



# CENTRE SCIENTIFIQUE ET TECHNIQUE DE LA CONSTRUCTION

ETABLISSEMENT RECONNU PAR APPLICATION DE L'ARRETE-LOI DU 30 JANVIER 1947

- Station expérimentale : B-1342 Limelette, avenue P. Holoffe, 21      Tél : (32) 2 655 77 11      Fax : (32) 2 653 07 29  
- Bureaux : B-1932 Sint-Stevens-Woluwe, Lozenberg, 7      Tél : (32) 2 716 42 11      Fax : (32) 2 725 32 12  
- Siège social : B-1000 Bruxelles, rue du Lombard, 42      Tél : (32) 2 5026690      Fax : (32) 2 5028180

TVA n° : BE 407.695.057

Page : 1/5

**LABORATOIRE :**

**RAPPORT D'ESSAIS**

N° DE : 622X757bis

**Produit pour le traitement de l'humidité  
ascensionnelle dans les maçonneries**

N° Labo : -

RÉNOVATION (REN)

N° Echantillon : 2010-022-037

**DEMANDEUR :** TECHNICHEM

ZI de Fleurus, avenue de Fontenelle, 25

B-6240

Farciennes

**Personne contactée :**

- Demandeur -

- CSTC -

M. Bastien Dussart

M. André Pien

**Essais effectués :** Efficacité initiale potentielle du produit de traitement de l'humidité ascensionnelle :  
" **TECHNISIL M.S. HYDRO CREAM (bis)** "

**Références :** - Procédure développée par le CSTC – labo REN, à la demande de l'Union Belge pour l'Agrément Technique (UBAtc) et basée sur les résultats de la recherche prénormative SSTC (Effectiveness of injection products against rising damp) - NM/G2/04, 2003.  
- ISO 2811 (dec.1997) et ASTM D 2196 (2002)

**Date et référence de la demande** : 2009-06-04

**Date de réception de(des) échantillon(s)** : 2009-07-08

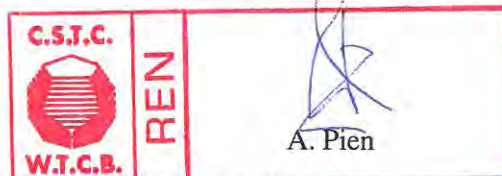
**Date d'établissement du rapport** : 2010-09-10

Ce rapport contient 5 pages, numérotées de 1/5 à 5/5. Il ne peut être reproduit que dans son ensemble. Sur chaque page figure le cachet du laboratoire (en rouge) et le paraphe du chef de laboratoire.

**Les résultats et constatations ne sont valables que pour les échantillons testés et concernent exclusivement l'efficacité initiale potentielle du produit et non la durabilité du traitement.**

- Pas d'échantillon
- Echantillon(s) ayant subi un essai destructif
- Echantillon(s) évacué(s) de nos laboratoires 60 jours calendriers après l'envoi du rapport, sauf demande écrite de la part du demandeur

Le Chef de laboratoire



Collaboration technique: T. Leduc



## 1. PROCEDURE D'ESSAI ET D'ANALYSE

La procédure d'essai a été développée par le CSTC – labo REN, à la demande de l'Union Belge pour l'Agrément Technique (UBAtc). Elle est basée sur les résultats de la recherche prénormative SSTC (Effectiveness of injection products against rising damp - NM/G2/04) et décrite brièvement ci-après.

### 1.1. Caractérisation du produit

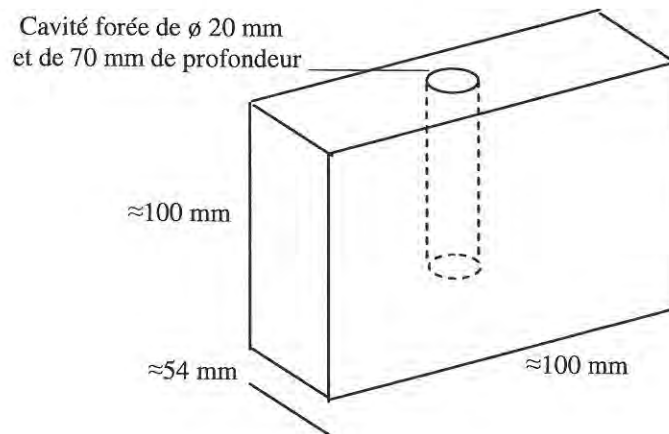
- ✓ **Densité**  
Essai réalisé selon l'ISO 2811- dec.1997 "Détermination de la masse volumique" - Partie 1: Méthode pycnométrique.
- ✓ **Viscosité**  
La détermination de la viscosité Brookfield est effectuée conformément à l'ASTM D 2196 (2002) "Rheological Properties of Non-Newtonian Materials by Rotational (Brookfield) Viscometer".  
Équipement : Viscomètre Synchro-électrique Brookfield - Modèle LV  
Pour les crèmes ou les gels, l'appareillage Brookfield est monté sur un statif motorisé HELIPATH, dont la vitesse de déplacement (7-8 inch/min.) permet d'éviter les phénomènes de cavitation.
- ✓ **Extrait sec**  
Le produit est placé dans une coupelle en ambiance 20°C et 50% HR. L'ensemble est pesé à intervalles réguliers avec une précision de 1mg. Lorsqu'une masse constante est obtenue (différence entre deux mesures successives avec un intervalle de 24h < 0,01 g) la teneur en matière sèche est déterminée.  
Si le produit s'évapore entièrement sans laisser de résidu, l'essai est répété, mais avec un ajout de 5g de mortier carbonaté, broyé et séché.  
L'extrait sec est exprimé en pourcentage en poids (masse) par rapport à l'échantillon initial analysé.
- ✓ **Analyse chimique par Spectrométrie IR**  
L'identification par la méthode FT-IR est basée sur l'absorption de rayons infrarouges par les molécules. Le spectre d'analyse des signaux d'absorption permet d'identifier la nature des liaisons chimiques du solvant et des composés actifs. Pour les produits contenant des composés organo-métalliques, l'identification est complétée par une analyse en microscopie électronique (EDX).  
L'essai peut être mené sur des produits prêts à l'emploi ou, si nécessaire, sur des échantillons préalablement polymérisés (en cas de produits en phase aqueuse).

### 1.2. Essais de performance

- ✓ **Eprouvettes**  
Il s'agit de blocs manufacturés silico-calcaire (type Gevo Klis Waalf Streek de la société CVK Kalkzandsteen) de porosité totale en volume de 28,0 % et de masse volumique de 1,85 g/cm<sup>3</sup>.  
Ces blocs ont, préalablement aux essais, fait l'objet d'une carbonatation totale dans la masse dans une enceinte à haute teneur en CO<sub>2</sub>. Un contrôle à la phénophtaléine sur un bloc clivé transversalement doit confirmer cette carbonatation complète et l'obtention d'un matériau de pH inférieur à 10.  
Après carbonatation ; la procédure d'essai visant à quantifier les performances est menée sur des éprouvettes (demi blocs) de dimensions ≈ 54 x 100 x 100 mm<sup>3</sup>. L'échantillon est pourvu d'une cavité (diamètre 20 mm, profondeur 70 mm). Ce trou, obtenu par forage est parfaitement nettoyés (brosse et air comprimé) avant de servir à la mise en place des produits de traitement.







#### ✓ **Identification des éprouvettes**

Après séchage à  $45 \pm 5^\circ\text{C}$  et détermination de la masse sèche de chaque éprouvette ( $m_{nd}$ ), le degré de saturation des échantillons est déterminé par absorption capillaire. Cette absorption limitée à 24 heures, se réalise à l'aide de la solution saline (voir 2.0) suivant la procédure de la NBN EN 1925, via la grande face non moulée de  $\approx 100 \times 100 \text{ mm}^2$ .

, la saturation en humidité par capillarité après 24 heures ( $m_{na}$ ) des éprouvettes non traitées est obtenue par différence entre la masse humide mesurée et la masse sèche de départ ( $m_{n24} - m_{nd}$ )

#### ✓ **Préparation des échantillons et application du produit**

- Conditionnement des éprouvettes en laboratoire, afin d'obtenir par rapport à la saturation par capillarité ( $m_{na}$ ), des taux voisins de  $40 \pm 5 \%$ ,  $60 \pm 5 \%$  et  $80 \pm 5 \%$ .
- Les éprouvettes sont ensuite conservées hermétiquement durant une semaine à une température de  $20^\circ\text{C}$ , afin de permettre une uniformisation de l'humidité dans les échantillons.
- Avant application, la pesée des éprouvettes ( $P_{\text{réel appl.}}$ ) permet de calculer les taux réels d'humidité exprimés en % par rapport à la saturation par capillarité ( $\%_{\text{réel sat.}}$ ).  
Pour les différentes éprouvettes pré conditionnées, le produit à tester est introduit dans la cavité forée. La quantité de produit mise en place est voisine du quart de la quantité réellement prescrite de manière générale par le fabricant sur chantier. Si le fabricant ne donne pas de directive particulière à ce sujet, 16 ml de produit sont mis en place, càd. une quantité correspondante au quart d'un équivalent de 10 litres par  $\text{m}^2$  de section horizontale prescrit en général par les fabricants pour des applications in situ. Cette proportion est constante pour tous les produits testés dans le cadre de cette procédure et vise à permettre la comparaison directe des résultats d'efficacité entre les différents produits.
- Les éprouvettes sont ensuite conditionnées 28 jours à  $20 \pm 3^\circ\text{C}$  dans une enceinte hermétique ; chaque éprouvette étant isolée afin d'éviter des phénomènes de transferts des produits sous forme gazeuse.

#### ✓ **Mesure de l'efficacité potentielle du traitement**

Après le conditionnement de 28 jours, les éprouvettes sont extraites de l'enceinte hermétique et placées 7 jours en ambiance laboratoire à  $20 \pm 3^\circ\text{C}$  et  $50 \pm 5 \%$ HR

Elles sont ensuite mises en absorption capillaire selon la NBN EN 1925 via la grande surface de  $\approx 100 \text{ mm} \times 100 \text{ mm}$  ( $10 \pm 2$  mm de hauteur d'eau) et en faisant usage de la solution saline décrite au point 2.0. L'essai se déroule en ambiance laboratoire à  $20 \pm 3^\circ\text{C}$  et  $50 \pm 5 \%$ HR. La durée totale de l'essai est de 24 heures (délai identique à celui de l'absorption initiale).



Cette première mesure d'absorption sur éprouvette traitée est suivie d'un séchage à l'étuve à  $45 \pm 3^\circ\text{C}$  et d'une pesée permettant d'obtenir la masse sèche après traitement ( $m_{td}$ ). Ce séchage est suivi d'un second essai de capillarité dans les conditions décrites ci-avant (solution saline) et d'une pesée après 24 heures ( $m_{t24}$ ). Ces deux dernières pesées permettent de calculer l'absorption capillaire de l'échantillon traité ( $m_{ta} = m_{t24} - m_{td}$ ).

$$\text{Critère d'absorption (\%)} = 100 \% \times (1 - (m_{t24} - m_{td}) / (m_{n24} - m_{nd}))$$

Remarque : pour rappel, l'efficacité est mesurée après deux cycles d'humidification/séchage tel que décrits ci-avant, afin d'éliminer les effets parasites de mouillage liés aux additifs tensio-actifs ajoutés dans les formulations aqueuses afin de stabiliser les émulsions.

✓ **Potentialités de migration du produit**

Cet essai vise à apprécier les possibilités de migration du produit testé dans les échantillons de mortier à différents taux d'humidité (40, 60 et 80 % du taux de saturation par capillarité).

L'essai se réalise sur les mêmes éprouvettes que celle utilisées pour la mesure de l'efficacité par absorption et comprend :

- le sciage aux outils diamantés des éprouvettes parallèlement à la section  $100 \times 100 \text{ mm}^2$  et dans l'axe de la cavité de mise en place du produit ;
- le nettoyage des faces de sciage et le séchage des éprouvettes à  $45 \pm 5^\circ\text{C}$
- la mise en absorption dans 5 mm d'eau déminéralisée, via la surface extérieure ( $\approx 100 \times 100 \text{ mm}^2$ ), la face sciée vers le haut.
- après 3 heures, le marquage dans le plan des découpes des zones traitées (zones non touchées par l'humidification) et la mesure des surfaces concernées, forage compris.

La potentialité moyenne (pour les deux moitiés d'éprouvette) de migration dans le mortier, pour les 3 taux d'humidité, sera exprimées par un critère de migration tel que défini ci-après.

$$\text{Critère de migration (\%)} = 100 \times (\text{surface concernée par le traitement} / \text{surface totale})$$





**2 RESULTATS DES ANALYSES ET ESSAIS D'IDENTIFICATION DU PRODUIT " TECHNISIL M.S.****HYDRO CREAM (bis) "**

- ✓ Densité : 0.89
- ✓ Viscosité : 75 000 cP (spindle D - 0,6 t/min., Torque 24 %, t° 25,5 °C)
- ✓ Extrait sec : 67 % - Matières actives 48 % (donnée du fabricant)
- ✓ Analyse chimique
  - Agent de dilution : eau
  - Matière active principale : silane et oligomère siloxane méthyl, octyl, éthoxy
  -

**3 RESULTATS DES ESSAIS DE PERFORMANCE****QUANTITE DE PRODUIT MISE EN PLACE DANS LES EPROUVETTES D'ESSAI**

Conformément à la procédure décrite au point 1.2 et aux fiches techniques du produit " **TECHNISIL M.S. HYDRO CREAM (bis) "**, conseillant des quantités habituelle de l'ordre de 0,12 l/mètre courant/ 10 cm d'épaisseur de maçonnerie ( 1,2 l/m<sup>2</sup> de section), les éprouvettes d'essai ont été traitées à l'aide de 1.9 millilitres du produit prêt à l'emploi .

**EFFICACITE INITIALE POTENTIELLE DU PRODUIT " TECHNISIL M.S. HYDRO CREAM (bis) "**

Efficacité <sup>(*)</sup> initiale potentielle du produit :	Humidité de l'éprouvette lors de l'application (% par rapport à la saturation capillaire à 24 h)		
	40 %	60 %	80 %
<b>" TECHNISIL M.S. HYDRO CREAM (bis) "</b>			
Réduction de l'absorption capillaire	<b>62 %</b>	<b>47 %</b>	<b>16 %</b>
Migration dans le matériau	<b>89 %</b>	<b>64 %</b>	<b>26 %</b>
Classe	<b>Classe A</b>	<b>Classe B</b>	<b>Classe D</b>

(\*) valeurs moyennes complétées, entre parenthèses, par la classe correspondante sur base des valeurs ci-après et définies en commun avec l'UBAtc.

Class	Efficiency Reduction of absorption	Efficiency Product migration in the substrate	Remarks
F	< 10%	< 25%	Product does not meet ATG requirements.
E	10 >> 20 %	< 25 %	Product did not come out of the test campaign as very efficient.
D	10 >> 20 %	> 25 %	Product come out of the test campaign as quiet efficient.
C	20 >> 40 %	> 25 %	Product come out of the test campaign as efficient.
B	> 40%	75 % > > 25 %	Product come out of the test campaign as very efficient.
A	> 40%	> 75%	Product come out of the test campaign as highly efficient.

